

# RAIDER PRO



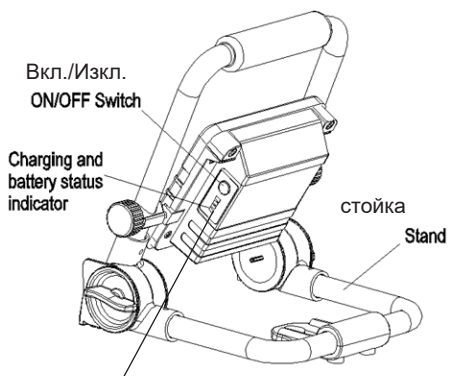
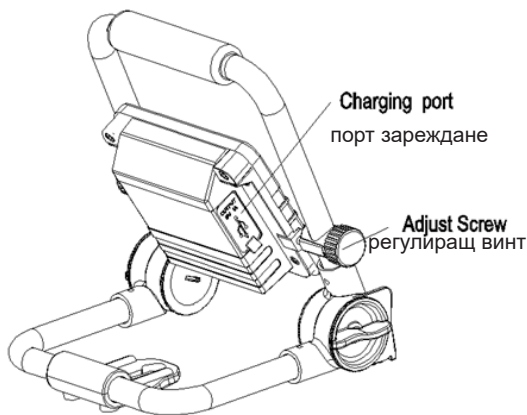
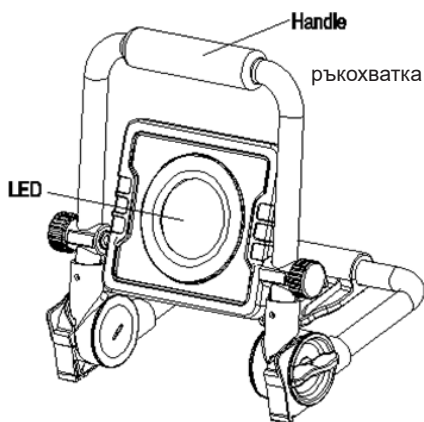
**RAIDER<sup>®</sup>**  
**Pro**

- Лампа работна
- Work light
- Spot reflectorizat
- Bežični reflektor
- Безжичен рефлектор
- Φακός Επαναφορτιζόμενος

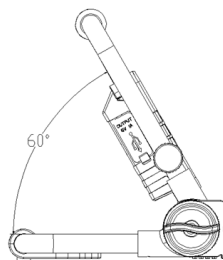
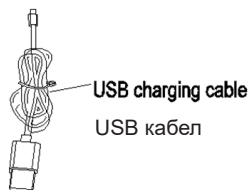
RDP-WL02

## Contents

2	BG	схема
3	BG	инструкция за употреба
4	EN	instructions' manual
6	RO	Instrucțiuni
7	EL	οδηγίες χρήσεως



Индикатор за зареждане



**BG** Снимките са с илюстративна цел. Изобразеният модел може да не е напълно идентичен със закупената от вас машина.

**EN** The pictures are for illustration purpose. The pattern shown may not be exactly the same as the machine you purchased.



Прочетете инструкциите преди употреба!  
Read instructions before use!



Не се взирайте в работещата лампа/  
Do not stare at operating lamp.

## Оригинална инструкция за употреба

Уважаеми потребители,

Поздравления за покупката на машина от най-бързо развиващата се марка за електрически, бензинове и пневматични машини - RAIDER. При правилно инсталиране и експлоатация, RAIDER са сигурни и надеждни машини и работата с тях ще Ви достави истинско удоволствие. За Вашето удобство е изградена и отлична сервисна мрежа с 45 сервиса в цялата страна.

Преди да използвате тази машина, моля, внимателно се запознайте с настоящата "Инструкция за употреба".

В интерес на Вашата безопасност и с цел осигуряване на правилната ѝ употреба, прочетете настоящите инструкции внимателно, включително препоръките и предупрежденията в тях. За избягване на ненужни грешки и инциденти, важно е тези инструкции да останат на разположение за бъдещи справки на всички, които ще ползват машината. Ако я продадете на нов собственик то "Инструкцията за употреба" трябва да се предаде заедно с нея, за да може новия ползвател да се запознае със съответните мерки за безопасност и инструкциите за работа.

"Евромастер Импорт Експорт" ООД е упълномощен представител на производителя и собственик на търговската марка RAIDER. Адресът на управление на фирмата е гр. София 1231, бул. "Ломско шосе" 246, тел. 0700 44 155, [www.raider.bg](http://www.raider.bg); [www.euromasterbg.com](http://www.euromasterbg.com); e-mail: [info@euromasterbg.com](mailto:info@euromasterbg.com).

От 2006 година във фирмата е въведена системата за управление на качеството ISO 9001:2008 с обхват на сертификацията: Търговия, внос, износ и сервис на професионални и хоби електрически, пневматични и механични инструменти и обща железария. Сертификатът е издаден от Moody International Certification Ltd, England.

### Технически данни

Вид и напрежение на батерията	литиево-йонна, 10Ah, 3.7V
LED мощност	30W
Светлинен поток	3300 lm
Температура на съхранение	-20°C ≈ 45°C
Размери	244*209*235mm
Нето тегло	1.100 kg

### ВАЖНИ ИНСТРУКЦИИ ЗА БЕЗОПАСНОСТ

Не се взирайте в светлината, и не излагайте очите на директна светлина от лампата. Това може да увреди вашите очи. Пазете далеч от деца.

В резултат на експозицията може да възникне дразнене на очите. Не покривайте и не запушвайте работещата лампа с кърпа, кашон и др. Покриването или запушването и може да причини пламък.

Лампата не е водоустойчива. Не я използвайте на влажни или мокри места. Не я излагайте на дъжд или сняг. Не я мийте във вода.

Не докосвайте LED светлините с пинсети, метални инструменти и т.н. Не излагайте инструмента на удар чрез падане, хвърляне и т.н.

Когато инструментът не се използва дълго време, винаги изваждайте батерията от инструмента. Зареждането може да се извършва само на закрито. Когато лампата се изхвърли, батерията трябва да се извади от лампата. Лампата се използва главно на закрито и на открито за осветление.

USB изход: 5V dc, 2A. USB трябва да се използва в защитена IP20 среда.

### ФУНКЦИОНАЛНО ОПИСАНИЕ И РАБОТА С УРЕДА

ВНИМАНИЕ: Уверете, се че инструментът е изключен и батерията е извадена, преди да регулирате или проверите функциите на инструмента.

Включване/ Изключване на лампата

За да включите акумулаторната лампа, натиснете пусковия прекъсвач . За да изключите лампата, натиснете отново пусковия прекъсвач.

### **Регулиране на работната светлина**

**ВНИМАНИЕ:** Дръжте инструмента здраво, когато променяте ъгъла на работната светлина.

Ако инструментът не се държи здраво, това може да доведе до изплъзване на ръцете ви и да доведе до повреда на инструмента и нараняване.

Регулирайте по желание осветяването: 25%/50%/100%/OFF (изключено)

- Освободете капака на батерията и го отворете.

-Закопчайте държача на батерията, съответстващ на комплекта батерии.

- Поставете съответния комплект батерии.

- Затворете капака на кутията на батерията.

- Зелената светлина свети, когато батерията е заредена, а червената светлина свети, когато батерията се зарежда.

### **ПОЧИСТВАНЕ**

От време на време избърсвайте външната страна (корпуса на инструмента) с помощта на кърпа, навлажнена в сапунена вода.

**ЗАБЕЛЕЖКА:** Никога не използвайте бензин, разрестител, алкохол или други подобни за почистване. Може да се получи обезцветяване, деформация или пукнатини.

### **ОПАЗВАНЕ НА ОКОЛНАТА СРЕДА**



С оглед опазване на околната среда уредът, допълнителните приспособления и опаковката трябва да бъдат подложени на подходяща преработка за повторното използване на съдържащите се в тях ценни суровини. Не изхвърляйте уреда при битовите отпадъци!

Съгласно директивата на ЕС 2012/19/ЕС НА ЕВРОПЕЙСКИЯ ПАРЛАМЕНТ, относно излязлото от употреба електрическо и електронно оборудване (ОЕЕО), трябва да се събира отделно и да бъде подлагано на подходяща преработка за оползотворяване на съдържащите се в него ценни вторични суровини.

# **EN**

## **INSTRUCTION MANUAL**

Dear Customer,

Congratulations on the purchase of machinery from the fastest growing brand of electric, gasoline and pneumatic tools - RAIDER. When properly installed and operating, RAIDER are safe and reliable machines and work with them will deliver a real pleasure. For your convenience has been built and excellent service network of 45 service station across the country.

Before using this machine, please carefully acquainted with these "instructions for use.

In the interest of your safety and to ensure proper use and read these instructions carefully, including the recommendations and warnings in them. To avoid unnecessary errors and accidents, it is important that these instructions will remain available for future reference to all who will use the machine. If you sell it to a new owner "Instructions for Use" must be submitted along with it to enable new users to become familiar with relevant safety and operating instructions.

Euromaster Import Export Ltd. is an authorized representative of the manufacturer and owner of the trademark RAIDER.

Address: Sofia City 1231, Bulgaria "Lomsko shausse" Blvd. 246, tel +359 700 44 155, ; www.euromasterbg.com; e-mail: info@euromasterbg.com. Since 2006 the company introduced the system of quality management ISO 9001:2008 with scope of certification: Trade, import, export and servicing of hobby and professional electrical, mechanical and pneumatic tools and general hardware. The certificate was issued by Moody International Certification Ltd, England.

Battery type and voltage	литиево-йонна, 10Ah, 3.7V
LED power	30W
Luminous flux	3300 lm
Storage temperature	-20°C ≈ 45°C
Dimensions	244*209*235mm
Net weight	1.100 kg

#### IMPORTANT SAFETY INSTRUCTIONS

Do not stare into the light, and do not expose your eyes to direct light from the lamp. This can damage your eyes. Keep away from children.

Eye irritation may occur as a result of exposure. Do not cover or block the working lamp with cloth, carton, etc. Covering or obstructing and may cause a fire.

The lamp is not waterproof. Do not use it in damp or wet places. Do not expose it to rain or snow. Do not wash it in water.

Do not touch the LED lights with tweezers, metal tools, etc. Do not subject the instrument to impact by dropping, throwing, etc.

When the tool is not used for a long time, always remove the battery from the tool. Charging can only be done indoors. When the lamp is discarded, the battery must be removed from the lamp. The lamp is mainly used indoors and outdoors for lighting.

USB output: 5V dc, 2A. USB must be used in an indoor IP20 environment.

#### FUNCTIONAL DESCRIPTION AND DEVICE OPERATION

**CAUTION:** Make sure the tool is turned off and the battery is removed before adjusting or checking the tool's functions.

Turn on/off the lamp

To turn on the rechargeable lamp, press the start switch . To turn off the lamp, press the start switch again.

Adjusting the working light

**CAUTION:** Hold the tool firmly when changing the angle of the work light. If the tool is not held securely, it can cause your hands to slip and cause damage to the tool and injury.

Adjust the brightness as desired: 25%/50%/100%/OFF

- Release the battery cover and open it.
- Fasten the battery holder corresponding to the battery pack (not supplied).
- Insert the appropriate battery pack (not supplied).
- Close the battery box cover.
- The green light is on when the battery is charged and the red light is on when the battery is charging.
- Independent battery charging.

#### CLEANING

Occasionally wipe the outside (body of the instrument) with a cloth dampened in soapy water.

**NOTE:** Never use gasoline, thinner, alcohol or the like for cleaning. Discoloration, deformation or cracks may occur.

#### ENVIRONMENTAL PROTECTION



In order to protect the environment, the appliance, accessories and packaging must be subjected to appropriate processing for the reuse of the valuable raw materials contained therein. Do not dispose of the appliance with household waste!

According to EU Directive 2012/19 / EC of the EUROPEAN PARLIAMENT on end-of-life electrical and electronic equipment (WEEE), it must be collected separately and subjected to appropriate processing to recover valuable secondary raw materials.

**RO** **MANUAL DE INSTRUCȚIUNI**

Dragă client,

Felicitări pentru achiziționarea de utilaje de la marca de scule electrice și pneumatice cu cea mai rapidă creștere - RAIDER. Atunci când sunt instalate și funcționează corespunzător, RAIDER sunt mașini sigure și fiabile și lucrul cu ele va oferi o adevărată plăcere. Pentru confortul dvs. a fost construită și o rețea de service excelentă de 45 de stații de service din toată țara.

Înainte de a utiliza acest aparat, vă rugăm să vă familiarizați cu atenție cu aceste „instrucțiuni de utilizare”.

În interesul siguranței dvs. și pentru a asigura o utilizare adecvată și citiți cu atenție aceste instrucțiuni, inclusiv recomandările și avertismentele din acestea. Pentru a evita erorile și accidentele inutile, este important ca aceste instrucțiuni să rămână disponibile pentru referință ulterioară tuturor celor care vor folosi aparatul. Dacă îl vindeți unui nou proprietar, trebuie trimise „Instrucțiuni de utilizare” împreună cu acesta, pentru a permite utilizatorilor noi să se familiarizeze cu instrucțiunile de siguranță și de operare relevante.

Euromaster Import Export Ltd. este un reprezentant autorizat al producătorului și proprietarul mărcii RAIDER.

Adresa: Orașul Sofia 1231, Bulevardul „Lomsko shausse” din Bulgaria. 246, tel +359 700 44 155 ;, www.euromasterbg.com; e-mail: info@euromasterbg.com. Din 2006, compania a introdus sistemul de management al calității ISO 9001: 2008, cu scopul certificării: Comerț, import, export și service de unelte profesionale electrice, mecanice și pneumatice și hardware general. Certificatul a fost emis de Moody International Certification Ltd, Anglia.

Tipul și tensiunea bateriei	литиево-йонна, 10Ah, 3.7V
Putere LED	30W
Flux luminos	3300 lm
Temperatura de depozitare	-20°C ≈ 45°C
Dimensiuni	244*209*235mm
Greutate netă	1.100 kg

**INSTRUCȚIUNI DE SIGURANȚĂ IMPORTANTE**

Nu priviți în lumină și nu vă expuneți ochii la lumina directă a lămpii. Acest lucru vă poate deteriora ochii. Stai departe de copii.

Iritarea ochilor poate apărea ca urmare a expunerii. Nu acoperiți și nu blocați lampa de lucru cu cârpă, carton, etc. Acoperirea sau obstrucția și poate provoca un incendiu.

Lampa nu este impermeabilă. Nu-l utilizați în locuri umede sau umede. Nu-l expuneți la ploaie sau zăpadă. Nu-l spălați în apă.

Nu atingeți luminile LED cu pensete, unelte metalice etc. Nu supuneți instrumentul la impact prin cădere, aruncare etc.

Când unealta nu este folosită o perioadă lungă de timp, scoateți întotdeauna bateria din unealtă.

Încărcarea se poate face numai în interior. Când lampa este aruncată, bateria trebuie scoasă din lampă. Lampa este folosită în principal în interior și în exterior pentru iluminat.

Încărcare USB: 5V dc, 2A. USB trebuie utilizat într-un mediu interior IP20.

**DESCRIEREA FUNCȚIONALĂ ȘI OPERAREA DISPOZITIVULUI**

**ATENȚIE:** Asigurați-vă că unealta este oprită și că bateria este scoasă înainte de a regla sau verifica funcțiile instrumentului.

**Porniți/opriți lampa**

Pentru a porni lampa reîncărcabilă, apăsați comutatorul de pornire. Pentru a stinge lampa, apăsați din nou comutatorul de pornire.

**Reglarea luminii de lucru**

**ATENȚIE:** Țineți unealta ferm când schimbați unghiul luminii de lucru. Dacă unealta nu este ținută în siguranță, mâinile dumneavoastră vă pot aluneca și vă poate deteriora instrumentul și vă poate răni.

Reglați luminozitatea după cum doriți: 25%/50%/100%/OFF

- Eliberați capacul bateriei și deschideți-l.
- Fixați suportul bateriei corespunzător acumulatorului (nu este furnizat).
- Introduceți acumulatorul corespunzător (nu este furnizat).
- Închideți capacul cutiei bateriei.
- Lumina verde este aprinsă când bateria este încărcată și lumina roșie este aprinsă când bateria se încarcă.
- Încărcare independentă a bateriei.

**CURĂȚARE**

Ștergeți ocazional exteriorul (corpul instrumentului) cu o cârpă umezită în apă cu săpun.

NOTĂ: Nu utilizați niciodată benzină, diluant, alcool sau altele asemenea pentru curățare. Pot apărea decolorări, deformari sau fisuri.

i

**Protectia mediului**



Pentru a proteja mediul, aparatul, accesoriile și ambalajele trebuie să fie supuse unei prelucrări adecvate pentru reutilizarea materiilor prime valoroase conținute în acestea. Nu aruncați aparatul cu deșeurile menajere!

În conformitate cu Directiva UE 2012/19 / CE a PARLAMENTULUI EUROPEAN privind echipamentele electrice și electronice la sfârșitul ciclului de viață (DEEE),

acestea trebuie colectate separat și supuse unei prelucrări adecvate pentru a recupera materii prime secundare valoroase.

**EL**

**Εγχειρίδιο οδηγιών  
Αγαπητέ πελάτη,**

Συγχαρητήρια για την αγορά μηχανημάτων από την ταχύτερα αναπτυσσόμενη μάρκα ηλεκτρικών και πνευματικών εργαλείων - RAIDER. Όταν εγκαθίστανται και λειτουργούν σωστά, τα RAIDER είναι ασφαλή και αξιόπιστα μηχανήματα και η συνεργασία με αυτά θα σας προσφέρει πραγματική απόλαυση. Για την καλύτερη εξυπηρέτησή σας έχει δημιουργηθεί και εξαιρετικό δίκτυο εξυπηρέτησης 45 πρατηρίων σε όλη τη χώρα. Πριν χρησιμοποιήσετε αυτό το μηχάνημα, παρακαλούμε εξοικειωθείτε με αυτές τις «οδηγίες χρήσης». Για λόγους ασφάλειας και για τη διασφάλιση της σωστής χρήσης και διαβάστε προσεκτικά αυτές τις οδηγίες, συμπεριλαμβανομένων των συστάσεων και των προειδοποιήσεων σε αυτές. Για να αποφύγετε περιττά σφάλματα και ατυχήματα, είναι σημαντικό αυτές οι οδηγίες να παραμείνουν διαθέσιμες για μελλοντική αναφορά σε όλους όσους θα χρησιμοποιήσουν το μηχάνημα. Εάν το πουλήσετε σε νέο κάτοχο, πρέπει να υποβληθούν μαζί του „Οδηγίες Χρήσης“ για να μπορέσουν οι νέοι χρήστες να εξοικειωθούν με τις σχετικές οδηγίες ασφάλειας και λειτουργίας.

Η Euromaster Import Export Ltd. είναι εξουσιοδοτημένος αντιπρόσωπος του κατασκευαστή και ιδιοκτήτη του εμπορικού σήματος RAIDER.

Διεύθυνση: Sofia City 1231, Bulgaria „Lomsko shausse“ Blvd. 246, τηλ +359 700 44 155, [www.euromasterbg.com](http://www.euromasterbg.com); e-mail: [info@euromasterbg.com](mailto:info@euromasterbg.com). Από το 2006 η εταιρεία εισήγαγε το σύστημα διαχείρισης ποιότητας ISO 9001: 2008 με πεδίο πιστοποίησης: Εμπόριο, εισαγωγή, εξαγωγή και συντήρηση χόμπι και επαγγελματικών ηλεκτρικών, μηχανικών και πνευματικών εργαλείων και γενικού υλικού. Το πιστοποιητικό εκδόθηκε από την Moody International Certification Ltd, Αγγλία.

Τύπος και τάση μπαταρίας	литиево-йонна, 10Ah, 3.7V
Ισχύς LED	30W
Φωτεινή ροή	3300 lm
Θερμοκρασία αποθήκευσης	-20°C ≈ 45°C
Διαστάσεις	244*209*235mm
Καθαρό βάρος	1.100 kg

**ΣΗΜΑΝΤΙΚΕΣ ΟΔΗΓΙΕΣ ΑΣΦΑΛΕΙΑΣ**

Μην κοιτάτε επίμονα στο φως και μην εκθέτετε τα μάτια σας σε άμεσο φως από τη λάμπα. Αυτό μπορεί να βλάψει τα μάτια σας. Κράτησέ το μακριά απο παιδιά.

Μπορεί να προκαληθεί ερεθισμός των ματιών ως αποτέλεσμα της έκθεσης. Μην καλύπτετε ή φράζετε τη λάμπα εργασίας με πανί, χαρτοκιβώτιο κ.λπ. Καλύπτοντας ή εμποδίζετε και μπορεί να προκαληθεί πυρκαγιά.

Η λάμπα δεν είναι αδιάβροχη. Μην το χρησιμοποιείτε σε υγρά ή υγρά μέρη. Μην το εκθέτετε σε βροχή ή χιόνι. Μην το πλένετε σε νερό.

Μην αγγίζετε τα φώτα LED με τσιμπιδάκια, μεταλλικά εργαλεία κ.λπ. Μην εκθέτετε το όργανο σε κρούση με πτώση, ρίψη κ.λπ.

Όταν το εργαλείο δεν χρησιμοποιείται για μεγάλο χρονικό διάστημα, αφαιρείτε πάντα την μπαταρία από το εργαλείο. Η φόρτιση μπορεί να γίνει μόνο σε εσωτερικούς χώρους. Όταν η λάμπα απορριφθεί, η μπαταρία πρέπει να αφαιρεθεί από τη λάμπα. Η λάμπα χρησιμοποιείται κυρίως σε εσωτερικούς και εξωτερικούς χώρους για φωτισμό.

Έξοδος USB: 5V dc, 2A. Το USB πρέπει να χρησιμοποιείται σε εσωτερικό περιβάλλον IP20.

**ΛΕΙΤΟΥΡΓΙΚΗ ΠΕΡΙΓΡΑΦΗ ΚΑΙ ΛΕΙΤΟΥΡΓΙΑ ΣΥΣΚΕΥΗΣ**

**ΠΡΟΣΟΧΗ:** Βεβαιωθείτε ότι το εργαλείο είναι απενεργοποιημένο και η μπαταρία έχει αφαιρεθεί πριν ρυθμίσετε ή ελέγξετε τις λειτουργίες του εργαλείου.

Ανάψτε/σβήστε τη λάμπα

Για να ανάψετε την επαναφορτιζόμενη λάμπα, πατήστε το διακόπτη εκκίνησης. Για να σβήσετε τη λάμπα, πατήστε ξανά το διακόπτη εκκίνησης.

Ρύθμιση του φωτός εργασίας

**ΠΡΟΣΟΧΗ:** Κρατήστε το εργαλείο σταθερά όταν αλλάζετε τη γωνία του φωτός εργασίας. Εάν το εργαλείο δεν κρατιέται καλά, μπορεί να γλιστρήσουν τα χέρια σας και να προκαληθεί ζημιά στο εργαλείο και τραυματισμός.

Ρυθμίστε τη φωτεινότητα όπως επιθυμείτε: 25%/50%/100%/ΑΠΕΝΕΡΓΟΠΟΙΗΣΗ

- Απελευθερώστε το κάλυμμα της μπαταρίας και ανοίξτε το.

-Στερεώστε τη βάση της μπαταρίας που αντιστοιχεί στην μπαταρία (δεν παρέχεται).

- Τοποθετήστε την κατάλληλη μπαταρία (δεν παρέχεται).

- Κλείστε το κάλυμμα του κουτιού μπαταρίας.

- Η πράσινη λυχνία ανάβει όταν φορτίζεται η μπαταρία και η κόκκινη λυχνία ανάβει όταν φορτίζει η μπαταρία.

-Ανεξάρτητη φόρτιση μπαταρίας.

**ΚΑΘΑΡΙΣΜΑ**

Περιστασιακά σκουπίστε το εξωτερικό (σώμα του οργάνου) με ένα πανί βρεγμένο σε σαπουνόνερο.

**ΣΗΜΕΙΩΣΗ:** Μην χρησιμοποιείτε ποτέ βενζίνη, διαλυτικό, οινόπνευμα ή παρόμοια για τον καθαρισμό. Μπορεί να εμφανιστεί αποχρωματισμός, παραμόρφωση ή ρωγμές.

**ΤΗΝ ΠΡΟΣΤΑΣΙΑ ΤΟΥ ΠΕΡΙΒΑΛΛΟΝΤΟΣ**

Προκειμένου να προστατευθεί το περιβάλλον, η συσκευή, τα αξεσουάρ και η συσκευασία πρέπει να υποβληθούν σε κατάλληλη επεξεργασία για την επαναχρησιμοποίηση των πολύτιμων πρώτων υλών που περιέχονται σε αυτήν. Μην πετάτε τη συσκευή μαζί με τα οικιακά απορρίμματα!

Σύμφωνα με την Οδηγία ΕΕ 2012/19 / ΕΚ του ΕΥΡΩΠΑΚΟΥ ΚΟΙΝΟΒΟΥΛΙΟΥ για τον ηλεκτρικό και ηλεκτρονικό εξοπλισμό στο τέλος του κύκλου ζωής του (ΑΗΗΕ), πρέπει να συλλέγεται χωριστά και να υποβάλλεται σε κατάλληλη επεξεργασία για την ανάκτηση πολύτιμων δευτερογενών πρώτων υλών.



**EU DECLARATION OF CONFORMITY**

Euromaster Import Export Ltd.  
Address: Sofia 1231, Bulgaria, Lomsko Shosse 246.

Product: Cordless work light  
Trademark: RAIDER  
Model: RDP-WL02

has been designed and manufactured in accordance with the following directives:

2014/30 / EU of the European Parliament and of the Council of 26 February 2014 on the harmonization of the laws of the Member States relating to electromagnetic compatibility  
2014/35/EU of the European Parliament and of the Council of 26 February 2014 on the harmonisation of the laws of the Member States relating to the making available on the market of electrical equipment designed for use within certain voltage limits

and meets the requirements of the following standards:

EN 60598-1:2014  
EN 60598-2-8:2013  
EN 62493:2015  
EN 55015:2013  
EN 61547:2009



Place and date of issue:  
Sofia, Bulgaria  
**29 July 2024**

Brand Manager:  
Krasimir Petkov



## ЕС ДЕКЛАРАЦИЯ ЗА СЪОТВЕТСТВИЕ

Евромастер Импорт Експорт ООД  
Адрес: София 1231, България, "Ломско шосе" 246.

Продукт: Акумулаторна работна лампа  
Запазена Марка: RAIDER  
Модел: RDP-WL02

е проектиран и произведен в съответствие със следните директиви:

2014/30/ЕС на Европейския парламент и на съвета от 26 февруари 2014 година за хармонизиране на законодателствата на държавите членки относно електромагнитната съвместимост

2014/35/ЕС НА ЕВРОПЕЙСКИЯ ПАРЛАМЕНТ И НА СЪВЕТА от 26 февруари 2014 година за хармонизиране на законодателствата на държавите членки за предоставяне на пазара на електрически съоръжения, предназначени за използване в определени граници на напрежението

и отговаря на изискванията на следните стандарти:

EN 60598-1:2014  
EN 60598-2-8:2013  
EN 62493:2015  
EN 55015:2013/A1:2015  
EN 61547:2009

„ЕВРОМАСТЕР  
ИМПОРТ - ЕКСПОРТ“  
ООД

Място и дата на издаване:  
София, България  
29 юли 2024 г.

Бранд мениджър:  
Красимир Петков

# ГАРАНЦИОННИ УСЛОВИЯ

Машините и аксесоарите „RAIDER“ са конструирани и произведени съгласно действащите в Република България нормативни документи и стандарти за съответствие с всички изисквания за безопасност.

## СЪДЪРЖАНИЕ И ОБХВАТ НА ТЪРГОВСКАТА ГАРАНЦИЯ:

Търговската гаранция, която “Евромастер Импорт-Експорт” ООД дава за територията на Република България е както следва:

- 36 месеца за всички електроинструменти и бензинови машини от сериите: Raider Industrial, Raider Pro;

- 36 месеца за физически лица за електроинструменти от сериите: Raider Power Tools, Raider Garden Tools;

- 12 месеца за юридически лица за електроинструменти от сериите: Raider Power Tools, Raider Garden Tools;

- 24 месеца за физически лица за инструменти от серията Raider Pneumatic;

- 12 месеца за юридически лица за инструменти от серията Raider Pneumatic;

- 24 месеца за физически лица за всички бензинови машини от сериите: Raider Power Tools и Raider Garden tools

- 12 месеца за юридически лица за всички бензинови машини от сериите: Raider Power Tools и Raider Garden tools

- 24 месеца за физически лица за всички крикове, ръчни машини, газове и дизелови калорифери от серията Raider Power Tools;

- 12 месеца за юридически лица за всички крикове, ръчни машини, газове и дизелови калорифери от серията Raider Power Tools

Търговската гаранция е валидна при предоставяне на гаранционна карта попълнена правилно в момента на закупуване на машината и фискален касов бон или фактура. Гаранционната карта трябва да съдържа модел, сериен номер, име подпис и печат на търговеца продал машината, подпис от страна на клиента, че е запознат с гаранционните условия и датата на покупката. Непопълнени или подправени гаранционни карти са невалидни. Машините трябва да се използват само по предназначение и в съответствие с инструкцията за употреба. За да се гарантира безопасната работа е необходимо клиента да се запознае добре с инструкциите за употреба на машината, правилата за безопасност при работа с нея и конкретното и предназначение.

Машината изисква периодично почистване и подходяща поддръжка.

## ГАРАНЦИЯТА НЕ ПОКРИВА:

- износване на цветното покритие на машината;

- части и консумативи, които подлежат на износване, причинено от ползването като например: грес и масло, четки, водачи, опорни ролки, тампони, гумени маншони, задвижващи ремъци, спирачки, гъвкав вал с жило, лагери, семеринги, бутало с ударник на такери и др.;

- допълнителни аксесоари и консумативи като: ръкохватки, струйник, кутии, свредла, дискове за рязане, секачи, ножеве, вериги, шукурки, ограничителни, полир-шайби, патронници (захвати и държачи на режещия инструмент), макарата за корда и самата корда за косачки и др.;

- ръчен стартерен механизъм и запалителна свещ;

- настройка на режима на работа;

- стоянеми електрически предпазители и крушки;

- механични повреди на корпуса и всички външни елементи на изделието, включително декоративни;

- предпазители за очи, предпазители за режещи инструменти, гумирани плочи, закопчалки, линеали и др.;

- захранващ кабел и щепсел;

- цялостните повреди на инструментите, причинени от природ-

ни бедствия, като пожари, наводнения, земетресения и др.;

## ОТПАДАНЕ НА ГАРАНЦИЯТА:

Фирма “Евромастер И/Е” ООД не е отговорна за повреди причинени от трети лица, като „Електронадбителни дружества”, повреди от външен характер, като токови удари, нестандартни захранващи напрежения и има правото да откаже гаранционно обслужване при:

- несъответстващ (или непопълнен) сериен номер на изделието с този попълнен на гаранционната карта;

- залепен или липсващ идентификационен етикет на машината;

- повреди възникнали при транспорт, неправилно съхранение и монтаж на машината;

- направен опит за неотторизирана сервизна намеса в неутълноспособна сервизна база;

- повреди, които са причинени в следствие на неправилна употреба (неспазване инструкцията за експлоатация) на машината от страна на клиента или трети лица;

- повреди причинени в резултат на използването на машината в друга среда освен препоръчаната от производителя (влажност, температура, вентилация, напрежение, запрашеност и др.);

- повреди, причинени от попадане на външни тела в машината;

- повреди, причинени в следствие на небрежно боравене с машината;

- повреди причинени от работа без въздушен филтър или силно замърсен такъв;

- при неправилно съотношение на бензин/двуктактово масло, водещо до блокиране на двигателя

-повреда в следствие неправилно поставен или незаточен режещ инструмент;

- повреда на редукторната кутия (предавката), причинена от недостатъчно добро смазване (с грес) на същата или механичен удар по задвижващата ос.

- повреда на ротор или статор, изразяваща се в слепване между тях, следствие на стопяване на изолациите, причинено от продължително претоварване;

- повреда на ротор или статор причинена от претоварване или нарушена вентилация, изразяваща се в промяна на цвета на колектора или намотките;

- натрупан нагар или запушен ауспух – резултат от предозирване на количеството масло в двуктактовата смес.

- липса на масло за режещата верига или незаточена (изхабена) верига;

- запушена горивна система;

- липсват защитни дискове, опорни плотове или други компоненти които са част от конструкцията на инструмента и са предназначени за осигуряването на безопасната му и правилна експлоатация;

- захранващия кабел на инструмента е удължаван или подменян от клиента;

- повредата е причинена от претоварване или липса на вентилация, недостатъчно или неправилно смазване на движещите се компоненти на изделието;

- износване или блокирани лагери поради претоварване, продължителна работа или прах;

- разбито лагерно гнездо от блокиран лагер или разбита втулка;

- разбито шпонково или резбово съединение;

- повреда в ел.ключ или електронно управление причинена от прах или счупване;

- повредена редукторна кутия (глава) причинено от застоповаващия механизъм;

- поява на необичайна хлабина между бутало и цилиндър в резултат на претоварване, продължителна работа или прах;

- затягане между бутало и цилиндър в резултат на претоварване, продължителна работа или прах;

- повредено центробежно колело и спирачка (променен цвят)
- дължи се на работа с блокирана спирачка;
- спуквания по корпуса, причинени от неправилен монтаж на свързващи тръби, фитинги и подобни;
- липса на компоненти които са част от конструкцията на инструмента и са предназначени за осигуряването на безопасната му и правилна експлоатация;
- на всички водни помпи (без потопяемите) и хидрофори трябва да бъде монтиран възвратен клапан на входящия отвор. При хидрофорите периодично се проверява налягането на металния контейнер(налягането трябва да бъде в граници 1.5 – 2 bar).

**ВНИМАНИЕ!** Хидрофорите Raider с механичен пресостат не изключват автоматично при липса на вода!

- повреда причинена от работа „на сухо“ без вода, която се изразява в деформация на уплътненията и компонентите на помпената част.

- повреди причинени от замръзване и прекомерно прегряване; Срокът за отремонтване на приети в сервиза машини е в рамките на един месец.

Сервизите не носят отговорност за машини, не потърсени от собствениците им един месец след законния срок за ремонт!

Търговската гаранция за батерии и зарядни устройства, която "Евромастер Импорт-Експорт" ООД дава за територията на Република България, е както следва:

- 18 месеца за батерията и зарядното устройство от сериите: Raider Industrial, Raider Pro;

- 12 месеца за батерията и зарядното устройство от сериите: Raider Power Tools, Raider Garden Tools;

Гаранционният срок започва да тече от датата на закупуване. Гаранцията покрива всички дефекти, възникнали при правилно ползване на батерията и зарядното устройство, съобразно инструкцията за употреба. "Евромастер Импорт-Експорт" ООД осигурява гаранция, приложима при изброените по-долу условия, чрез безплатно отстраняване на дефекти на продукта, за които в рамките на гаранционния срок може да се докаже, че се дължат на дефекти в материала или при производството. Търговската гаранция е валидна при предоставяне на гаранционната карта на машината, попълнена правилно в момента на закупуване на продукта и фискален касов бон или фактура. Гаранционната карта трябва да съдържа модел и серийен номер на акумулаторната машина, окомплектована с батерия и зарядно устройство, име, подпис и печат на търговеца/продавача комплекта акумулаторен електрострумент, подпис от страна на клиента, че е запознат с гаранционните условия и датата на покупката.

Гаранцията не покрива:

- износване на цветното покритие на батерията и зарядното устройство;
- повреди възникнали при транспорт, механични повреди /на корпуса и всички външни елементи на батерията и зарядното, включително декоративни/, при други външни въздействия и природни бедствия като пожари, наводнения, земетресения;
- дефекти от амортизация, нормално износване и изхабяване; Гаранцията за батерията и зарядното устройство отпада в случаите на:
- несъответстващ (или непълноценен) серийен номер на комплекта акумулаторен електрострумент с този попълнен на гаранционната карта;
- нарушение на целостта, изтриване или липса на етикета на

производителя върху батерията и зарядното устройство;

- всички случаи на повреди, причинени от неправилна употреба (неспазване инструкцията за експлоатация), изпускане, удар, заливане с течности, небрежно боравене, и в случаи, че всички клетки в батерията са изтощени под критичния минимум;

- зареждане с неоригинални зарядни устройства, захранващи кабел на зарядното устройство е удължаван или подменян от клиента, или други външни въздействия в противоречие с изискванията на производителя;

- когато е правен опит за ремонт, монтаж, демонтаж, модификация от потребителя или промени от неупълномощени лица или фирми;

- при използване на батерията и зарядното устройство не по предназначение;

- повреди причинени в резултат на използването и съхранението на батерията и/или зарядното в друга среда освен препоръчаната от производителя (влажност, температура, вентилация, напрежение, запрашеност и др.);

- при токови удари, гръмотевици, наводнения, пожари, други външни въздействия;

- при работа с нестандартна захранваща мрежа и с други неподходящи или нестандартни устройства;

Срокът за отремонтване на приети в сервиза батерии и зарядни устройства е в рамките на срока за ремонт- един месец, след който сервизите не носят отговорност в случай, че не са потърсени.

Законовата гаранция е съгласно изискванията на ЗЗП и Закон за предоставяне на цифрово съдържание и цифрови услуги и за продажба на стоки. При несъответствие на стоките потребителят има правни средства за защита срещу продавача, които не са свързани с разходи за него, като търговската гаранция не засяга тези средства за защита на потребителя; Независимо от търговската гаранция продавачът отговаря за липсата на съответствие на потребителската стока с договора за продажба съгласно гаранцията по чл. 33 – 38 (Закон за предоставяне на цифрово съдържание и цифрови услуги и за продажба на стоки).

Чл. 33. Когато стоките не отговарят на индивидуалните изисквания за съответствие с договора, на обективните изисквания за съответствие и на изискванията за монтиране или инсталиране на стоките, потребителят има право:

1. да предяви рекламация, като поиска от продавача да приведе стоката в съответствие;
2. да получи пропорционално намаляване на цената;
3. да развали договора.

(2) В случаите по ал. 1, т. 1 потребителят може да избере между ремонт или замяна на стоката, освен ако това се окаже невъзможно или би довело до непропорционално големи разходи за продавача, като се вземат предвид всички обстоятелства към конкретния случай, включително:

1. стойността, която би имала стоката, ако нямаше липса на съответствие;
2. значимостта на несъответствието, и
3. възможността да бъде предоставено другото средство за защита на потребителя без значително неудобство за потребителя.

(3) Продавачът може да откаже да приведе стоката в съответствие, ако ремонтът и замяната са невъзможни или ако биха довели до непропорционално големи разходи за него, като се вземат предвид всички обстоятелства, включително тези по ал. 2, т. 1 и 2.

(4) Потребителят има право на пропорционално намаляване на цената или да развали договора за продажба в следните случаи:

1. продавачът не е извършил ремонт или замяна на стоката съгласно чл. 34, ал. 1 и 2 или, когато е приложимо, не е извършил ремонт или замяна съгласно чл. 34, ал. 3 и ал. 4 или продавачът е отказал да приведе стоката в съответствие съгласно ал. 3;

2. появи се несъответствие въпреки предприетите от продавача действия за привеждане на стоката в съответствие; при несъответствие на стоки с дълготрайна употреба и на стоки, съдържащи цифрови елементи, продавачът има право да направи втори опит за привеждане на стоката в съответствие в рамките на срока на гаранцията по чл. 31;

3. несъответствието е толкова сериозно, че оправдава незабавно намаляване на цената или разваляне на договора за продажба, или

4. продавачът е заявил или от обстоятелствата е ясно, че продавачът няма да приведе стоката в съответствие в разумен срок или без значително неудобство за потребителя.

(5) Потребителят няма право да развали договора, ако несъответствието е незначително. Тежестта на доказване за това дали несъответствието е незначително се носи от продавача.

(6) Потребителят има право да откаже плащането на оставаща част от цената или на част от цената, докато продавачът не изпълни своите задължения за привеждане на стоката в съответствие.

Чл. 34. Ремонтът или замяната на стоките се извършва безплатно в рамките на разумен срок, считано от уведомяването на продавача от потребителя за несъответствието и без значително неудобство за потребителя, като се вземат предвид естеството на стоките и целта, за която са били необходими на потребителя.

(2) За стоки, различни от стоките, съдържащи цифрови елементи, ремонтът или замяната на стоките се извършва безплатно в рамките на един месец, считано от уведомяването на продавача от потребителя за несъответствието и без значително неудобство за потребителя, като се вземат предвид естеството на стоките и целта, за която са били необходими на потребителя.

(3) Когато несъответствието се отстранява чрез ремонт или замяна на стоките, потребителят предоставя стоките на разположение на продавача. При замяна на стоките продавачът взема заменените стоки обратно от потребителя за своя сметка.

(4) Когато извършването на ремонт изисква демантирането на стоките, които са били инсталирани съобразно тяхното естество и цел, преди да се появи несъответствието, или когато тези стоки трябва да бъдат заменени, задължението на продавача да ремонтира или да замени стоките включва демантирането на стоките, които не съответстват, и инсталирането на заместените стоки или на ремонтираните стоки, или поемане на разходите за демантиране и инсталиране на стоките.

(5) Потребителят не дължи заплащане за обичайната употреба на заменените стоки за времето преди тяхната замяна.

Чл. 35. Намаляването на цената е пропорционално на разликата между стойността на получените от потребителя стоки и стойността, която биха имали стоките, ако нямаше липса на съответствие.

Чл. 36. Потребителят упражнява правото си да развали договора чрез заявление до продавача, с което го уведомява за решението си да развали договора за продажба.

(2) Когато несъответствието се отнася само за някои от стоките, доставени съгласно договора за продажба, и е налице основание за разваляне на договора съгласно чл. 33, потребителят има право да развали договора за продажба само по отношение на тези стоки, които не съответстват, както и по отношение на всички други стоки, които е придобил заедно със стоките, които не съответстват, ако не може разумно да се

очаква, че потребителят ще се съгласи да запази само стоките, които съответстват.

(3) Когато потребителят развали договора за продажба изцяло или частично само по отношение на някои от доставените съгласно договора за продажба стоки, потребителят връща тези стоки на продавача без неоправдано забавяне и не по-късно от 14 дни, считано от датата, на която потребителят е уведомил продавача за решението си да развали договора за продажба. Крайният срок се смята за спазен, ако потребителят е върнал или изпратил стоките обратно на продавача преди изтичането на 14-дневния срок. Всички разходи за връщане на стоките, в т.ч. експедиране на стоките, са за сметка на продавача.

(4) Продавачът възстановява на потребителя заплатената цена за стоките след тяхното получаване или при представяне на доказателство от потребителя за тяхното изпращане на продавача. Продавачът е длъжен да възстанови получените суми, като използва същото платежно средство, използвано от потребителя при първоначалната трансакция, освен ако потребителят е изразил изричното си съгласие за използване на друго платежно средство и при условие че това не е свързано с разходи за потребителя.

Чл. 37. Потребителят може да упражни правата си по този раздел, както следва:

1. за стоки, различни от стоки, съдържащи цифрови елементи, в срок до две години, считано от доставянето на стоката;

2. за стоки, съдържащи цифрови елементи, когато договорът за продажба предвижда еднократно предоставяне на цифрово съдържание или цифрова услуга, независимо от това дали несъответствието се дължи на физическите или цифровите елементи на стоката, в срок до две години, считано от доставянето на стоката и предоставянето на цифровото съдържание или цифровата услуга или в рамките на периода от време, посочен в чл. 31, ал. 1 и 2, без да се възпрепятства прилагането на чл. 28, ал. 3, т. 1;

3. за стоки, съдържащи цифрови елементи, когато договорът за продажба предвижда непрекъснато предоставяне на цифрово съдържание или цифрова услуга за определен период от време, независимо от това дали несъответствието се дължи на физическите или цифровите елементи на стоката, в срок до две години, считано от доставянето на стоката и от започването на непрекъснато предоставяне на цифровото съдържание или цифровата услуга;

4. за стоки, съдържащи цифрови елементи, когато договорът за продажба предвижда непрекъснато предоставяне на цифрово съдържание или цифрова услуга за период, по-дълъг от две години, и несъответствието се дължи на цифровите елементи на стоката, потребителят може да упражни правата си по този раздел в рамките на срока на действие на договора.

(2) Срокът по ал. 1 спира да тече през времето, необходимо за извършване на ремонт на стоката.

(3) Упражняването на правото на потребителя по ал. 1 не е обвързано с други срокове за предявяване на иск, различни от тези по ал. 1.

Чл. 38. Продавачът, който отговаря за несъответствие на стоките, дължащо се на действие или бездействие, включително на пропуск да се предоставят актуализации на стоки, съдържащи цифрови елементи, от страна на лице на предходен етап от веригата от търговски сделки, има право на иск за обезщетение за претърпени вреди срещу лицето или лицата, които са причинили несъответствието.

## ГАРАНЦИОННА КАРТА

МОДЕЛ.....

СЕРИЕН № .....

СРОК .....

*(за подробности виж гаранционните условия)*

№, дата на фактура / касов бон.....

### ДАНИИ ЗА КУПУВАЧА

ИМЕ/ФИРМА .....

*(попълва се от служителя)*

АДРЕС.....

*(попълва се от служителя)*

ПОДПИС НА КУПУВАЧА.....

*(запознат съм с гаранционните условия и правилата за експлоатация, изделието е в техническа изправност и окомплектовка)*

### ДАНИИ ЗА ПРОДАВАЧА

ИМЕ/ФИРМА .....

*(попълва се от служителя)*

АДРЕС .....

*(попълва се от служителя)*

ДАТА/ПЕЧАТ .....

### СЕРВИЗЕН ПРОТОКОЛ

Применен протокол	Дата на приемане	Описание на дефекта	Дата на предаване	Подпис

# RAIDER

SC EUROMASTER SRL

STR.HORIA,CLOSCA SI CRISAN,NR.5,HALA 3,OTOPENI, ILFOV TEL/

FAX:021.351.01.06

## CERTIFICAT DE GARANTIE

Nr. \_\_\_\_\_ din \_\_\_\_\_

Denumirea produsului \_\_\_\_\_

Seria de fabricatie a produsului \_\_\_\_\_

Caracteristici tehnice \_\_\_\_\_

Garantie comerciala : PODUS HOBBY.Termen de garantie: 24 luni de la data vanzarii  
catre consumatorii casnici (pentru toata gama RAIDER).

Durata medie de utilizare: 3 ani

Vandut prin societatea \_\_\_\_\_ din localitatea

\_\_\_\_\_ str. \_\_\_\_\_ nr. \_\_\_\_\_ cu

factura nr. \_\_\_\_\_ din \_\_\_\_\_

Cumparator \_\_\_\_\_

Data cumpararii produsului \_\_\_\_\_

### LISTA CENTRELOR SERVICE AUTORIZATE

- SC Stefan Alex SRL- Str.Parcului Bl.K4,ScE,Ap.1, Calarasi , Tel : 0735.199.024
- ABC International SRL - Str.Babadag nr.5,Bloc1Sc.A parter,Tulcea; Tel : 0240.518.260
- Euro 94 SRL - Sos.Chitilei 60A sect1, Bucuresti ; Tel : 021.668.72.60
- SC Viva Metal Decor SRL- STR. ALBESTI NR. 10 ( IN INCINTA FOSTEI AUTOBAZE ZENIT), Curtea de Arges; Tel : 0722.531.168 / 0732.148.633
- SC BUFFALO COM SRL – Sos Transilvaniei , Nr 17-19 , Oradea ; Tel: 0749.217.717
- SC AZIF COM SRL- Piata Chiriac Magazinul Universal, Craiova,Judetul Dolj, tel.0788.419.858,fax 0251.522.131
- SC GUMSERVICE SRL, Miercurea Ciuc, Str. George Cosbuc Nr. 14, TEL. 0266371183
- SC ADA TRADING SRL Calea Bucurestilor nr.64, bloc C1-3, Otopeni Ilfov.Tel/fax 0213504379
- SC TEHNO HOBY SRL strada Erou Bucur.nr.9, Piatra Neamt, judetul Neamt;Tel.0233236333, Fax.0233222026
- SC BASAROM COM SRL, Sos Alexandriei , Nr. 6A, Bragadiru, Ilfov, Tel 0214201637, Fax 0214201638.

#### 14. EVIDENTA REPARATIILOR IN PERIOADA DE GARANTIE

Nr crt	Data reclamatie	Data rezolvare reclamatie	Reparatie executata/ piese inlocuite	Prelungire garantie	Garantie ptr. service	Nume si semnatura depanator	Semnatura consumator
<u>1</u>							
<u>2</u>							
<u>3</u>							
<u>4</u>							
<u>5</u>							
<u>6</u>							
<u>7</u>							

IMPORTATOR:  
SC Euromaster SRL

VANZATOR:  
Semnatura / stampila

15.AM CITIT CONDITIILE DE ACORDARE A GARANTIEI SI AM LUAT LA CUNOSTINTA.NU AM OBIECTIUNI (SEMNETURA CONSUMATORULUI) \_\_\_\_\_

Prezentul certificat de garantie este in conformitate cu prevederile HG 449/2003, privind comercializarea produselor si garantiile asociate cu OG 21/2008 si OG 174/2008 cu modificarile si completarile ulterioare republicate si nu afecteaza drepturile consumatorilor.

Produsul beneficiaza de o garantie legala de conformitate de 24 luni(2 ani).Existenta garantiei legale de conformitate si a celei comerciale nu exclude existenta garantiei de viciu ascuns conform OG 21/2008, cu modificarile si completarile ulterioare republicate si a codului civil.



Garantia presupune repararea gratuita a defectelor datorate producatorului, in cadrul termenului de garantie

1. Vanzatorul care comercializeaza produsul are obligatia sa faca demonstratia de functionare a produsului si sa explice consumatorului modul de utilizare al acestuia, in cazul in care consumatorul solicita acest lucru.

2. Produsul defect va fi receptionat de catre unitatea de service de care apartine care va efectua diagnosticarea defectului.

3. Unitatea de service are obligatia de a efectua diagnosticarea, expertizarea si depanarea, in perioada de garantie, gratuit, in cel mult 15 zile de la data inregistrarii reclamatiei consumatorului. In cazul in care produsul nu poate fi reparat, el va fi inlocuit imediat dupa ce se constata imposibilitatea folosirii acestuia, cu un produs similar, acordandu-se un nou termen de garantie care va curge de la data preschimbării produsului sau i se va restitui beneficiarului contravaloarea produsului. Agentul economic are aceleasi obligatii pentru produsul inlocuit ca si pentru produsul vandut initial.

4. Durata termenului de garantie se prelungeste cu termenul scurs de la data la care consumatorul a reclamat defectarea produsului, pana la data repunerii in functiune a acestuia, acest fapt fiind in scris in certificatul de garantie de catre unitatea de service care a executat reparatia.

5. Pentru a beneficia de garantie, cumparatorul are obligatia de a respecta instructiunile de utilizare/intretinere predate de vanzator o data cu produsul si de a nu permite interventii asupra produsului din partea unor persoane neautorizate sa acorde service.

6. In cazul unor defectiuni aparute in cadrul termenului de garantie, cumparatorul se va prezenta la unitatea de service cu bonul/factura de cumparare, certificatul de garantie si reclamatia referitoare la deficientele produsului.

7. Vanzatorul este obligat fata de consumator, pentru produsul reclamat in cadrul termenului de garantie, sa asigure si sa suporte toate cheltuielile pentru repararea sau inlocuirea acestuia, precum si cheltuielile de diagnosticare, expertizare, ambalare si transport.

8. Producatorul si vanzatorul sunt exonerati de obligatiile lor privind garantia, daca defectiunea s-a produs din cauza nerespectarii de catre consumator a instructiunilor de utilizare, intretinere, manipulare, transport, depozitare, cuprinse in documentatia care insoteste produsul.

9. Vanzatorul este obligat sa asigure repararea sau inlocuirea gratuita a produsului dupa expirarea termenului de garantie, in cazul in care defectiunea s-a datorat unor vicii ascunse, confirmate prin expertize tehnice efectuate de un organism neutru, aparute in cadrul duratei medii de utilizare a acestuia, caz in care cheltuielile aferente vor fi suportate de vanzator.

## **10. ATENTIE! RESPECTATI INTOCMAI INSTRUCIUNILE DIN MANUALUL DE UTILIZARE A PRODUSULUI!**

11. La expirarea perioadei de garantie (postgarantie) depanarea produsului se va efectua contra cost, la solicitarea clientului.

12. La efectuarea unor lucrari de service pentru lucrarea de remediere a defectului, in cazul in care lucrarea nu necesita utilizarea de piese de schimb, prestatorul va acorda pentru lucrare obligatoriu o garantie de cel putin 3 luni.

13. Lista unitatilor de service este mentionata in prezentul certificat de garantie.

Εξουσία »RAIDER" έχει σχεδιαστεί και κατασκευαστεί σύμφωνα με τη Δημοκρατία της Βουλγαρίας στους κανονισμούς και τα πρότυπα για τη συμμόρφωση με όλες τις απαιτήσεις ασφάλειας.

Περιεχόμενο και πεδίο εφαρμογής της εμπορικής εγγύησης

#### Εγγύηση

Η περίοδος εγγύησης "Euromaster Import-Export ΕΠΕ δίνει το έδαφος της Βουλγαρίας είναι 24 μήνες.

Χρήστης έχει δικαίωμα να δωρεάν υπηρεσία επιδιόρθωσης ασφαλισμένος περιόδου εγγύησης, εφόσον η κάρτα εγγύησης συμπληρωθεί σωστά φτιαγμένο με υπογραφή και σφραγίδα αντιπρόσωπο, πώλησε τη μονάδα, η οποία υπεγράφη από τον πελάτη ότι έχει επίγνωση των συνηθών εγγύησης και φορολογική ταμειακή μηχανή απόδειξη ή τιμολόγιο αναγράφεται η ημερομηνία της αγοράς.

Επισκευή και Επιστροφές γίνονται δεκτές μόνο καθαρίζονται μηχανές!

Κατάργηση αναγνωρίζεται από ελάττωμα εγγύησης μας, έχει ως εξής: κατά την κρίση μας, είμαστε ελεύθεροι

επισκευή ελαττωματικών όργανο ή να αντικατασταθούν με νέα, όπως η εγγύηση δεν ανανεώνεται.

Οι συσκευές πρέπει να χρησιμοποιούνται μόνο κατάλληλα και σύμφωνα με τις οδηγίες.

Για να εξασφαλιστεί η ασφάλεια λειτουργία είναι υποχρέωση των πελατών να είναι εξοικειωμένοι με οδηγίες για τη χρήση των κανόνων ασφάλειας ισχύος του εργαλείου, όταν ασχολούνται με αυτό και κυρίως ο σκοπός της. Η μονάδα απαιτεί περιοδικός καθαρισμός και η σωστή συντήρηση.

Η εγγύηση δεν καλύπτει:

- Να φοράτε χρώματος των εργαλείων

- Ανταλλακτικά και αναλώσιμα, τα οποία υπόκεινται σε φθορά που προκαλείται από τη χρήση, όπως: λίπη, λάδια, πινέλα, οδηγοί, οδοστρωτήρες, τα μαξιλάρια, οι κινητήριιοι μίαντες, εύκαμπτο άξονα σύρμα, ρουλεμάν, σφραγίδες, πιστόνι με ένα σφυρί συρραπτικά, κλπ.

- Αξεσουάρ και αναλώσιμα όπως: λαβές, τη μύτη, μπαταρίες, περιπτώσεις, φορτιστές, τρυπάνια, δίσκοι κοπής, σμίλη μαχαίρια, αλυσίδες, γυαλόχαρτο, στάσεις, δίσκοι για στίλβωση, τσοκ (grip, κάτοχος του εργαλείο κοπής) για να τροχών καλώδιο το ίδιο καλώδιο για μηχανές κουρέματος γκαζόν, κ.λπ.

- Χωνευτό ασφάλειας και λάμπες

- Μηχανική βλάβη στο κύτος και όλα τα εξωτερικά μέρη της συσκευής, συμπεριλαμβανομένων των διακοσμητικών

- Ασφάλειες μάτι ασφάλειες εργαλεία κοπής, πλάκες από καουτσούκ, κουφώματα, χάρακες, κλπ.

- Το καλώδιο και το βύσμα

- Η συνολική ζημία σε πράξεις που προκλήθηκαν από φυσικές καταστροφές όπως πλημμύρες πυρκαγιές,, σεισμοί κ.λπ.

Απόσυρση από την εγγύηση

"Euromaster I / E Ltd έχει το δικαίωμα να αρνηθεί την παροχή υπηρεσιών εγγύησης, σε περιπτώσεις κατά τις οποίες:

- Ασυνεπής (ή κενό) τον αύξοντα αριθμό του άρθρου αυτού με μια συμπληρωμένη κάρτα εγγύησης

- Indetifikatsionniyat να αφαιρεθεί το σήμα ή εντελώς λείπει ένα

- Προσπαθεί να ανεπίτρεπτη παρέμβαση στην παράνομη κατασκήνωση βάσης υπηρεσία

- Ζημιές που προκλήθηκαν λόγω κακής χρήσης (μη οδηγίες) της συσκευής από τον πελάτη ή σε τρίτους

- Ζημία που προκαλείται λόγω της απρόσεκτο χειρισμό της συσκευής

- Βλάβη στο στροφέιο ή στάτη, που αποτελείται από το δέσιμο μεταξύ τους, λόγω της τήξης των μόνωσης που προκαλούνται από τη συνεχόμενη υπερφόρτωση

- Βλάβη στο στροφέιο ή στάτη που προκαλούνται από υπερφόρτωση ή διαταραχή αερισμού, εκφράζεται στην αλλαγή του συλλέκτη ή περιελίξεις

- Δεν υπάρχει προστατευτικό δίσκοι, πλάκες στήριξης ή άλλες συνιστώσες που αποτελούν μέρος της δομής του μέσου και έχουν ως στόχο να εξασφαλίζει την ασφαλή και σωστή λειτουργία του

- Το καλώδιο του οργάνου επεκτείνεται ή να αντικατασταθεί από τον πελάτη

- Ζημιές που προκλήθηκαν από υπερφόρτωση ή η έλλειψη αερισμού και ανεπαρκή λίπανση των κινούμενων εξαρτημάτων

- Ρουλεμάν φθορά ή μπλοκαριστεί λόγω υπερφόρτωσης, συνεχή λειτουργία ή σε σκόνη

- Broken φέρει κολάρο

- Λαμβάνοντας σπασμένα στρατόπεδο φωλιά μπλοκάρε ή σπασμένο κολάρο

- Παραβίαση της ακεραιότητας των δοντιών των αλιευτικών εργαλείων (σπασμένα, φθαρμένα)

- Broken shronkono ή γαζών

- El.klyuch Παράλειψη ή ηλεκτρονικό σύστημα ελέγχου που προκαλούνται από τη σκόνη ή ρήξη

- Broken κιβώτιο ταχυτήτων (το κεφάλι) που προκαλείται από την κλειδαριά μηχανισμό

- Η εμφάνιση αφύσικη απόσταση μεταξύ εμβόλου και κυλίνδρου, ως αποτέλεσμα της υπερφόρτωσης, συνεχή λειτουργία ή σε σκόνη

- Σύσφιξη μεταξύ εμβόλου και του κυλίνδρου, ως αποτέλεσμα της υπερφόρτωσης, συνεχή λειτουργία ή σε σκόνη

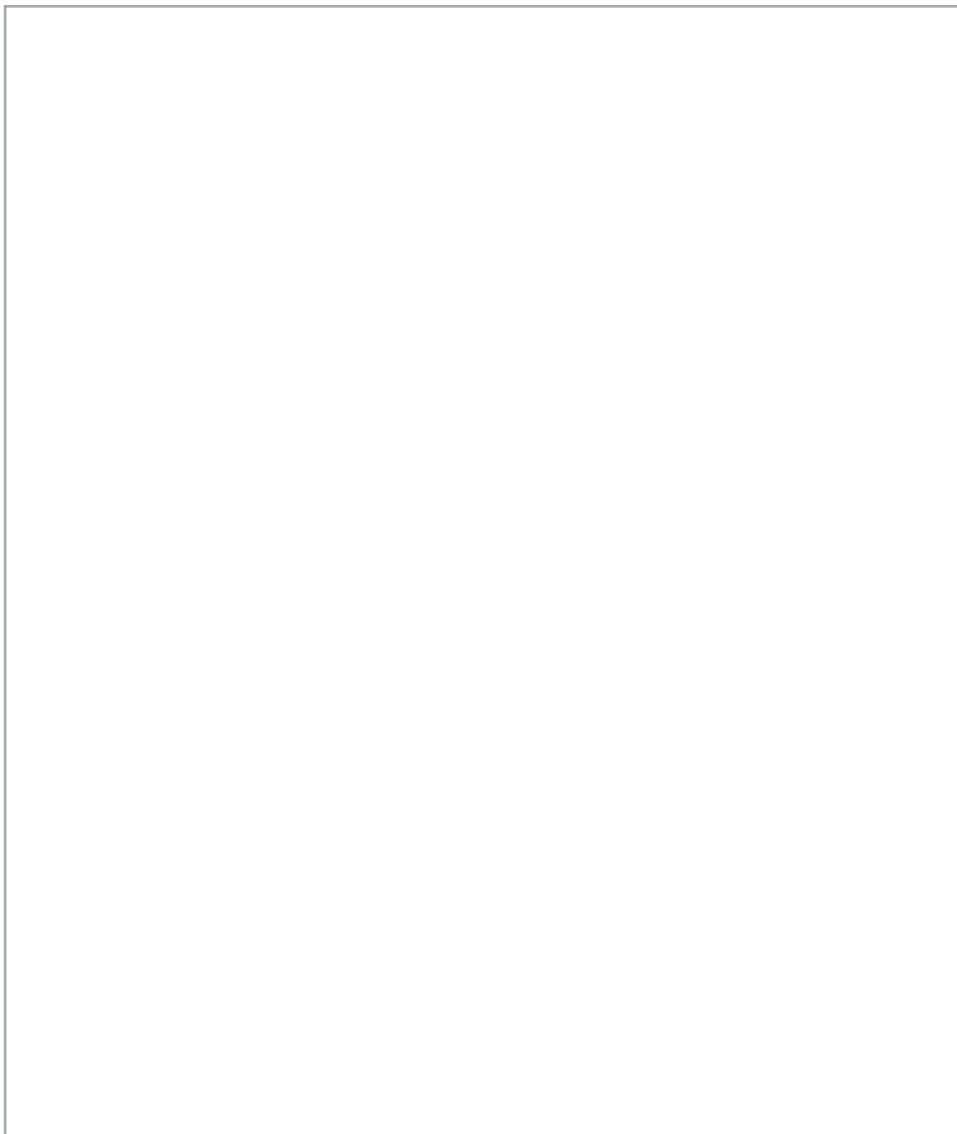
- Κατεστραμμένα φυγόκεντρες τροχό και φρένο (αποχρωματισμός) - που οφείλεται στην εργασία κατά το δεσμευμένο φρένο

Η προθεσμία για ένα ανακαινισμένο εγκρίθηκε το ηλεκτρικό υπηρεσία είναι μέσα σε ένα μήνα.

Εργαστήρια δεν είναι υπεύθυνοι για τα εργαλεία, αζήτητα από τους ιδιοκτήτες τους ένα μήνα μετά την νόμιμη προθεσμίας για επισκευή!

Ανεξάρτητα από την εμπορική εγγύηση, ο πωλητής είναι υπεύθυνος για την έλλειψη συμμόρφωσης των καταναλωτικών αγαθών με τη σύμβαση για την πώληση στο πλαίσιο της ΣΕΣ.





**EUROMASTER IMPORT EXPORT LTD**

1231, Sofia, Bulgaria, 246 Lomsko shose Blvd.,

tel.: +359 700 44 155

fax: + 359 2 934 00 90

[www.euromasterbg.com](http://www.euromasterbg.com); e-mail: [info@euromasterbg.com](mailto:info@euromasterbg.com)

